

Miasto Kolno
ul. Wojska Polskiego 20
18-500 Kolno
Znak sprawy: RG.271.19.2018

Dotyczy: Postępowania prowadzonego w trybie przetargu nieograniczonego na „**Modernizacja Stadionu Miejskiego piłkarsko-lekkoatletycznego**”

Zamawiający na podstawie art. 38 ust. 1 ust. 2 ustawy z dnia 29 stycznia 2004 r. Prawo zamówień publicznych (Dz. U. z 2018 r. poz. 1986) udziela wyjaśnień o następującej treści:

Pytanie 1

Zamawiający określił parametry dla sztucznej trawy, które wskazują na konkretny produkt oraz konkretnego producenta trawy syntetycznej i wykonawcę.

Jednocześnie Zamawiający wskazał, katalog dokumentów niezbędnych do załączenia na wezwanie Zamawiającego celem weryfikacji parametrów zaoferowanej nawierzchni. Zestawienie powyżej wymaganych parametrów i dokumentów powoduje, że występuje tylko jeden produkt spełniający wszystkie wymogi Zamawiającego.

Zgodnie z art. 7 ust. 1 ustawy PZP Zamawiającego ma obowiązek przygotowania i przeprowadzenia postępowania o udzielenie zamówienia w sposób zapewniający zachowanie uczciwej konkurencji oraz równe traktowanie wykonawców.

Mając na uwadze powyższe, aby postępowanie było zgodne z PZP, wnosimy o dopuszczenie do udziału w postępowaniu drugiego wariantu nawierzchni z trawy syntetycznej. Jest to produkt, który ma podwyższoną wytrzymałość i przeszedł pozytywne badania na poziomie 180.000 cykli Lisport. Wynik tej symulacji potwierdza trwałość użytkowania nawierzchni na przestrzeni 30 lat.

Jako załącznik do niniejszego pytania przesyłam listę referencyjną obiektów, na których została zainstalowana proponowana nawierzchnia, wykaz obiektów, które uzyskały certyfikat FIFA QUALITY z proponowanej nawierzchni oraz broszurę opisującą właściwości nawierzchni.

Prosimy, zatem o dopuszczenie wariantu II dla nawierzchni o parametrach i dokumentach jak poniżej: Trawa spełniająca wymagania FIFA Quality Concept for the Football Turf (wersja 2015):

1. Wysokość włókna min 60mm max 62mm
2. Ilość pęczków min. 8900/m²
3. Ilość włókien min 106.000/m²
4. Waga całkowita min 3100g/m²
5. Waga włókna min 1700g/m²
6. Grubość włókna min. 360 mikronów
7. Dtex min 15.600
8. Wytrzymałość łączenia klejonego po starzeniu min. 100N/100mm
9. Wrywanie pęczka po starzeniu min 70N
10. Przepuszczalność wody przez nawierzchnię min. 1600 mm/h
11. Typ trawy: monofil
12. Rodzaj trawy: polietylen
13. Trawa tuftowana
14. Wypełnienie: piasek kwarcowy i granulat EPDM z recyklingu

Wymagane dokumenty nawierzchni syntetycznej potwierdzającej spełnienie wymagań:

- a) Raport z badań przeprowadzony przez specjalistyczne laboratorium (np. Labosport lub ISA-Sport lub Sports Labs Ltd), dotyczący oferowanego systemu tj. nawierzchni i wypełnienia, potwierdzający zgodność jego parametrów z FIFA Quality Concept for Football Turf (edycja 2015) dla poziomu Quality Pro i Quality oraz potwierdzający minimalne parametry oferowanej trawy syntetycznej określone przez Zamawiającego (dostępny na www.FIFA.com).
- b) Karta techniczna oferowanej nawierzchni, poświadczona przez jej producenta, potwierdzająca wymagane przez Zamawiającego minimalne parametry dla nawierzchni w zakresie, który nie został objęty raportem z badań

- c) Certyfikat lub deklaracja zgodności z normą PN-EN 15330-1: 2014, lub aprobaty technicznej ITB, lub rekomendacja techniczna ITB
- d) Atest PZH lub równoważny dla oferowanej nawierzchni i wypełnienia
- e) Autoryzacja producenta trawy syntetycznej, wystawiona dla wykonawcy na realizowaną inwestycję wraz z potwierdzeniem gwarancji udzielonej przez producenta na tę nawierzchnię. Producent trawy musi posiadać status, co najmniej Licencjodawcy FIFA (FIFA Licensee).

Odpowiedź:

Zamawiający dopuszcza produkty równoważne zgodnie z pkt 4.1.5. SIWZ.

Zamawiający dopuszcza zastosowanie trawy o parametrach nie gorszych niż trawy spełniające wymagania FIFA Quality Concept for the Football Turf (wersja 2015) oraz opisanych poniżej:

Dopuszczenie I:

1. *wysokość włókna min 50mm max 62mm*
2. *ilość pęczków min. 8900/m²*
3. *ilość włókien min 106.000/m²*
4. *waga całkowita min 3100 g/m²*
5. *waga włókna min 1700 g/m²*
6. *grubość włókna min. 360 mikronów*
7. *dtex min 15.600*
8. *wytrzymałość łączenia klejonego po starzeniu min. 100N/100mm*
9. *wyrywanie pęczka po starzeniu min 70N*
10. *przepuszczalność wody przez nawierzchnię min. 1600 mm/h*
11. *typ trawy: monofil*
12. *rodzaj trawy: polietylen*
13. *trawa tuftowana*
14. *kolor zielony*
15. *trawa powinna mieć wklejone linie boiska do piłki nożnej*
16. *wypełnienie: piasek kwarcowy i granulaty EPDM z recyklingu w kolorze szarym.*

Dopuszczenie II

1. *rodzaj trawa: tkana*
2. *wysokość włókna: 50mm*
3. *dtex 46 800*
4. *ciężar włókna (g/m²) 1680*
5. *grubość włókna 1 (mikrony) 365*
6. *grubość włókna 2 (mikrony) 335*
7. *grubość włókna 3 (mikrony) 1100/160*
8. *waga całkowita nawierzchni: 2545*
9. *ilość włókien: 122987*
10. *wytrzymałość pęczka na wyrywanie: min. 70N*
11. *kolor zielony*
12. *trawa powinna mieć wklejone linie boiska do piłki nożnej*
13. *wypełnienie: piasek kwarcowy i granulaty EPDM z recyklingu w kolorze szarym.*

Dopuszczenie III

1. *Skład włókna –100% polietylen (PE),*
2. *Rodzaj i przekrój włókna – włókno monofilowe(100%) z symetrycznie wtopionym rdzeniem wzmacniającym lub włókna monofilowe (100%) o przekroju rombu (diamentu)*
3. *Wysokość włókna ponad matę : min 40 mm*
4. *Grubość włókna – min. 370 µm*
5. *Ciężar włókna (dtex) – min. 13 000*
6. *Ilość pęczków na m² – min. 8 300*
7. *Ilość włókien na m² – min. 100 000*
8. *Kolor – dwa odcienie zielonego w jednym pęczku,*
9. *Wytrzymałość na wyrywanie pęczków trawy przed i po starzeniu – min. 49 N*

10. Wytrzymałość łączenia klejonego między brytami przed i po starzeniu – min. 200N/100mm
11. Przepuszczalność wody przez kompletny system – min. 2000 mm/h
12. Ciężar całkowity nawierzchni na m² – min. 2100 g
13. trawa powinna mieć wklejone linie boiska do piłki nożnej
14. Podkład elastyczny, typu e-layer , układany metodą in-situ na boisku o gr. min. 23mm.
15. Wypełnienie: piasek kwarcowy i granulak EPDM z recyklingu w kolorze szarym.

Pytanie 2

Czy Zamawiający dopuszcza możliwość rezygnacji z trawy hybrydowej (wybiegi) na rzecz ułożenia na całej powierzchni sztucznej trawy? (trawa hybrydowa w sąsiedztwie sztucznej trawy niesie za sobą ryzyko, że na boisko ze sztucznej trawy będzie наносzona ziemia, trawa, nasiona traw, a w późniejszym czasie wyrastać będzie trawa przez matę na boisku ze sztuczną trawą, itp.).

Odpowiedź:

Zamawiający potwierdza, iż Wykonawca może zastosować na wybiegach powierzchnię z trawy sztucznej. Parametry trawy sztucznej muszą być tożsame z opisanym w dokumentacji projektowej lub w odpowiedziach udzielonych przez Zamawiającego na pytania do postępowania przetargowego w zakresie technologii wykonania i o określonych parametrach mieszczących się w danych przedziałach.

Pytanie 3

Czy Zamawiający przewiduje zabezpieczenie skarpy przy boisku piłkarskim od ul. Kolejowej?

Odpowiedź:

Zamawiający na obecnym, etapie wykonał już prowizoryczne zabezpieczenie skarpy od strony drogi dworca autobusowego. Docelowo przewiduje wykonanie zabezpieczenia skarpy z materacy lub koszy z gabionów z elementem kotwiącym wym. kosza 4x1x0.5 x2m, oczka 60x80 mm dr. fi 2.2mm zabezpieczenie antykorozyjne cynk, dł. umocnienia skarpy ok. 80mb wys. ok. 1.5m.

Pytanie 4

Czy Zamawiający dopuszcza możliwość zastosowania słupów oświetleniowych stalowych ocynkowanych?

Odpowiedź:

Zamawiający dopuszcza zastosowanie słupów oświetleniowych stalowych ocynkowanych.

Pytanie 5

Czy Zamawiający wymaga EPDM z recyklingu czy EPDM pierwotny? Granulat EPDM z produkcji pierwotnej jest znacznie droższy od standardowo stosowanego granulatu EPDM z recyklingu. Zamawiający powinien wziąć pod uwagę, iż podczas użytkowania boiska będzie musiał je konserwować i uzupełniać granulat dwa lub trzy razy w roku w zależności od intensywności użytkowania.

Odpowiedź:

Zamawiający dopuszcza granulak EPDM z recyklingu w kolorze szarym.

Pytanie 6

Prosimy o potwierdzenie, iż Zamawiający uzna, dla systemu nawierzchni z trawy syntetycznej na boisko treningowe, badania potwierdzające wymagane parametry wykonane według wytycznych FIFA podręcznik 2012 rok jak i 2015 rok.

Większość produktów dostępnych na rynku powstała przed 2015 rokiem i posiada badania na zgodność z FIFA według podręcznika z 2012 roku. Nie ma znaczenia, które badania będą potwierdzać wymagane parametry, ponieważ wyniki badań wymaganych parametrów są podane w obydwóch wersjach dokumentów tj. według podręcznika z 2012 roku i 2015 roku. Wyeliminowane więc zostałyby wysokiej jakości produkty tylko dlatego, że zostały przebadane przed 2015 rokiem.

Odpowiedź

Zamawiający nie uzna badania potwierdzającego wymagane parametry wykonane wg wytycznych FIFA podręcznik 2012.

Pytanie 7

Czy zamawiający będzie żądał przed podpisaniem umowy na wezwanie, dokumentów dla oferowanych nawierzchni syntetycznych:

Dla trawy syntetycznej na boisko:

- Kompletny raport z badań na oferowany system nawierzchniowy (trawa, granulat EPDM, piasek) wykonany przez stosowne laboratorium posiadające akredytację FIFA (np. Labosport, ISA Sport lub Sports Labs) potwierdzające zgodność z określonymi wymaganymi parametrami.
- Kompletny raport z badań potwierdzający spełnienie wymagań normy EN 15330-1:2013 przez oferowany system nawierzchni z trawy syntetycznej (trawa, granulat EPDM, piasek), wykonany przez akredytowane laboratorium (np. Labosport, ISA Sport lub Sports Labs) potwierdzający pozostałe wymagane normą parametry.
- Atest PZH na oferowaną nawierzchnię oraz wypełnienie (granulat EPDM, piasek)
- Karta techniczna określająca technologię produkcji podpisana przez producenta z określeniem przeznaczenia (nazwa inwestycji).
- Autoryzacja dla wykonawcy wystawiona i podpisana przez producenta z określeniem przeznaczenia (nazwa inwestycji).
- Gwarancja na oferowaną nawierzchnię wystawiona i podpisana przez producenta z określeniem przeznaczenia (nazwa inwestycji).
- Próbką nawierzchni z trawy syntetycznej o wymiarach min. 20x15cm oraz granulatu EPDM i piasku z etykietą określającą nazwę producenta oraz typ produktu.

Dla trawy hybrydowej na wybiegi:

Dokumenty wymagane w celu potwierdzenia zgodności cech funkcjonalnych oraz technologii maty wzmacniającej:

- Atest PZH lub dokument równoważny dla maty wzmacniającej,
- Raport z badań oferowanej maty wzmacniającej, potwierdzający wartości minimalne określonych cech funkcjonalnych w karcie technicznej oraz technologię i skład produktowy.
- Autoryzacja producenta maty wzmacniającej wystawiona dla Wykonawcy z potwierdzeniem gwarancji oraz podaniem miejsca inwestycji. Dokument musi potwierdzać, iż Wykonawca został przeszkolony w zakresie instalacji systemu nawierzchni.
- Karta techniczna maty wzmacniającej z określeniem miejsca wykonywania prac (miejsce wbudowania, nazwa inwestycji)
- Próbką maty wzmacniającej z metryką producenta

Odpowiedź

Zamawiający będzie żądał w/w dokumentów.

Pytanie 8

W związku z rozbieżnościami w zapisach projektowych, prosimy o potwierdzenie, iż trawa syntetyczna na boisku ma być zasypana granulatem EPDM z recyklingu w kolorze czarnym lub szarym.

Granulat EPDM z produkcji pierwotnej jest znacznie droższy od standardowo stosowanego granulatu EPDM z recyklingu w kolorze szarym lub czarnym. Zamawiający powinien wziąć pod uwagę, iż podczas użytkowania boiska będzie musiał je konserwować i uzupełniać granulat raz lub dwa razy w roku w zależności od intensywności użytkowania w ilości około 4 ton granulatu rocznie, plus koszty konserwacji. Przy drogim granulacie te koszty będą podwojone albo i potrojone. Ponadto kolor czarny lub szary wypełnienia sprawia, iż boisko wygląda bardziej naturalnie niż wypełnione granulatem w kolorze zielonym.

Odpowiedź:

Zamawiający dopuszcza wypełnienie sztucznej trawy granulatem EPDM szarym z recyklingu.

Pytanie 9

W zakresie zdolności technicznej i zawodowej Zamawiający żąda aby wykonawca wykazał się co najmniej jedną robotą budowlaną o charakterze i złożoności porównywalnej z przedmiotem zamówienia (budowa, przebudowa lub rozbudowie boiska piłkarskiego) o wartości co najmniej za kwotę 900 000,00 zł brutto (słownie: dziewięćset tysięcy złotych)

Czy Zamawiający wymaga aby pełnowymiarowe boisko było wykonane z nawierzchni trawy syntetycznej?

Jeśli tak to czy powyższe będzie dotyczyło także doświadczenia kierownika budowy określonego w kryteriach oceny ofert?

Odpowiedź:

Zamawiający nie wymaga aby pełnowymiarowe boisko było wykonane z nawierzchni trawy syntetycznej.

Doświadczenie kierownika budowy dotyczy co najmniej jednej roboty budowlanej o charakterze i złożoności porównywalnej z przedmiotem zamówienia (budowa, przebudowa lub rozbudowie boiska piłkarskiego) o wartości co najmniej na kwotę 900 000,00 zł brutto (słownie: dziewięćset tysięcy złotych) bez określenia jakiego typu był to obiekt.

Pytanie 10

Prosimy o informację czy w trakcie realizacji przedmiotu zamówienia Zamawiający zamierza zastosować mechanizm podzielonej płatności tzw. Split Payment. W przypadku pozytywnej odpowiedzi, pragniemy zwrócić uwagę Zamawiającego na ryzyko wysokich kosztów dodatkowych doliczonych do ceny ofertowej, stanowiących pokrycie kosztów finansowych związanych z wprowadzeniem MPP, które mogą stanowić nawet do 20% wartości oferty.

Odpowiedź

Zamawiający w trakcie realizacji przedmiotu zamówienia zamierza zastosować mechanizm podzielonej płatności tzw. Split Payment.

Pytanie 11

Prosimy o potwierdzenie, że w przypadku wystąpienia braków lub błędów w zakresie opisu przedmiotu zamówienia określonego w dokumentacji załączonej do SIWZ i stanowiącej podstawę wyceny oferty, w przypadku konieczności wykonania robót wynikających z zaistnienia ww. okoliczności Wykonawca otrzyma wynagrodzenie dodatkowe, a termin wykonania zamówienia ulegnie stosownemu wydłużeniu.

Odpowiedź:

Wykonawca powinien uwzględnić ryzyko wystąpienia braków lub błędów w zakresie opisu przedmiotu zamówienia określonego w dokumentacji załączonej do SIWZ i stanowiącej podstawę wyceny oferty. Zamawiający dopuszcza zmianę umowy zgodnie z pkt 4.10. SIWZ oraz § 19 Załącznika Nr 3.

Pytanie 12

Prosimy o potwierdzenie, że Zamawiający udostępnił Wykonawcom wszelkie niezbędne dane mogące mieć wpływ na ryzyko i okoliczności realizacji przedmiotu umowy. Prosimy również o potwierdzenie, że Zamawiający udostępnił Wykonawcom wszelkie dane dotyczące urządzeń podziemnych i ich lokalizacji, zaś brak jakichkolwiek dokumentów lub danych w tym zakresie bądź ujawnienie się stanu odmiennego od wskazanego w przekazanych przez Zamawiającego dokumentach - w przypadku, gdy na skutek takiej sytuacji niezbędne będzie wykonanie robót dodatkowych (nieobjętych dokumentacją projektową) stanowić będzie podstawę do wydłużenia terminu realizacji oraz zapłaty wynagrodzenia dodatkowego.

Odpowiedź

Zamawiający udostępnił Wykonawcom wszelkie znane mu dane mogące mieć wpływ na ryzyko i okoliczności realizacji przedmiotu umowy. Wykonawca powinien uwzględnić ryzyko ujawnienie się stanu odmiennego od wskazanego w przekazanych przez Zamawiającego dokumentach. Zamawiający dopuszcza zmianę umowy zgodnie z pkt 4.10. SIWZ oraz § 19 Załącznika Nr 3.

Pytanie 13

Prosimy o potwierdzenie, że cena ryczałtowa, o której mowa w SIWZ i w projekcie umowy pozostaje stała w zakresie robót ujętych w dokumentacji załączonej do SIWZ, natomiast nie obejmuje robót tam nieprzewidzianych oraz że obowiązek uwzględnia w wynagrodzeniu wszelkich kosztów związanych z realizacją przedmiotu umowy dotyczy wyłącznie kosztów możliwych do oszacowania na podstawie dostarczonej przez Zamawiającego dokumentacji, nie obejmuje zaś kosztów niemożliwych do

przewidzenia na etapie oferowania, w szczególności wynikających z błędów/braków od wskazanych w dokumentacji warunków gruntowych, wodnych, archeologicznych, ujawnia się nie zinwentaryzowanych lub błędnie zinwentaryzowanych instalacji podziemnych itp., oraz że w przypadku konieczności wykonania robót wynikających z zaistnienia ww okoliczności wykonawca otrzyma wynagrodzenie dodatkowe.

Odpowiedź:

Zamawiający udostępnił Wykonawcom wszelkie znane mu dane mogące mieć wpływ na ryzyko i okoliczności realizacji przedmiotu umowy. Wykonawca powinien uwzględnić ryzyko ujawnienie się stanu odmiennego od wskazanego w przekazanych przez Zamawiającego dokumentach. Wynagrodzenie stanowić będzie wynagrodzenie ryczałtowe za realizację całego przedmiotu zamówienia. Zamawiający nie przewiduje robót dodatkowych.

Pytanie 14

Przedmiotem zamówienia jest wykonania pełnowymiarowego boiska z trawy syntetycznej wraz z robotami sanitarnymi i elektrycznymi w zakresie przebudowy instalacji SN i oświetlenia, ogrodzenia. Czy wykonawcy muszą wykazać się doświadczeniem podobnym do przedmiotu zamówienia w zakresie wszystkich w/w branż np. za 2 mln. Tak określony warunek jak w SIWZ pozwala na wykazanie się doświadczeniem w budowie lub przebudowie boiska z trawy naturalnej lub tylko wymiany nawierzchni syntetycznej na boisku. Wnosimy zatem o zmianę warunku.

Odpowiedź

Wykonawcy muszą wykazać się doświadczeniem podobnym do przedmiotu zamówienia w zakresie budowy, przebudowy lub rozbudowy boiska piłkarskiego. Zamawiający nie określa jakiego typu ma to być boisko. Zamawiający określił warunki w pkt 7.3.1 SIWZ.

Pytanie 15

W przedmiarze widnieje zapis o montażu 7 sztuk furtek (pozycja 3.2 piłkochwyty) na rysunku ogrodzenia Z-13 ich brak, prosimy o wskazanie miejsc w których mają być zamontowane furki, bądź potwierdzenie że ich montaż nie wchodzi w zakres zadania inwestycyjnego.

Odpowiedź

Powyższy zapis dotyczy montażu furtek w ogrodzeniu między trybunami a boiskiem piłkarskim treningowym i zakłada wykonanie ogrodzenia o dł. 117.7mb i z 9 furkami oraz bramą zgodnie z rys. Z-15. Ogrodzenie rys. 13 od pkt. 30-39 zawiera wykonanie tylko bramy dwuskrzydłowej.

Pytanie 16

W opisie do Projektu Wykonawczego Boisko Treningowe Etap 1 podany jest przekrój podbudowy (miał kamienny 5cm, kruszywo 0-31,5mm 10cm, piasek 10cm) złożony z innych warstw jak na rysunku projektowym przekrój przez nawierzchnię (miał kamienny 3cm, kruszywo 0-31,5mm 15cm, piasek min. 22cm, podsypka piaskowa 10cm). Prosimy o konkretne określenie z jakich kolejnych warstw ma być wykonana podbudowa pod boisko treningowe.

Odpowiedź

Układ poszczególnych warstw zgodnie z załączonym rysunkiem o nazwie „detal przekrój przez nawierzchnię.pdf”.

Pytanie 17

Podany w opisie / przedmiarze kolor ogrodzenia i piłkochwyty RAL 9005 wskazuje na kolor czarny. Prosimy o potwierdzenie, że panele, słupki ogrodzeniowe oraz słupy piłkochwytowe mają być wykonane w kolorze czarnym RAL 9005.

Odpowiedź

Zamawiający potwierdza wykonanie słupków kolorze RAL 9005. Dopuszcza się również inny kolor RAL 9007, 7016 (ciemny szary -antracyt) lub zielony.

Pytanie 18

Prosimy o informację czy należy wykonać instalację oświetlenia (słupy i oprawy) na odcinku RG-ZK nr 5?

Odpowiedź

Instalacja oświetlenia na odcinku RG-ZK5 nie jest przedmiotem tego etapu.

Pytanie 19

Prosimy o potwierdzenie, że w zakres prac elektrycznych wchodzi wyłącznie: przebudowa urządzeń elektrycznych PGE, wykonanie instalacji elektrycznej boiska treningowego, doprowadzenie zasilania z ZK do masztów zgodnie z projektem rys. EZ2, uziemienie ogrodzenia.

Odpowiedź

W zakres opracowania wchodzi wykonanie prac dot. Etapu I -rys. EZ2 schemat ideowy zasilania w energii elektryczną podział na etapy. Należy wykonać zasilanie z Zk+TL (proj. odrębnym opracowaniem) kablem 2xYAKXs 4x240mm², następnie kabel YAKXs 4x150mm² należy do czasu wyremontowania budynku nr 1 podłączyć w miejsce WLZ do w/w budynku i zasilić za jego pomocą przelotowo ZK4 oraz ZK5, następnie należy zasilić TZSO za pomocą kabla YKY 5x70 mm² z której maszty oświetleniowe zasilić za pomocą kabla YAKXs 4x70mm². ZK5 oraz TZSO należy umieścić w miejscach pokazanych na projekcie zagospodarowania terenu. Należy wykonać uziemienie boiska treningowego oraz ogrodzenia.

Pytanie 20

Prosimy o potwierdzenie, że przedmiotem zamówienia nie jest wykonanie kanalizacji kablowej.

Odpowiedź

Potwierdzam, kanalizacja kablowa służąca na potrzeby działania aparatury startowej, pomiaru czasu oraz wyświetlania informacji na tablicy wyników nie jest wykonywana w tym etapie. Istnieje natomiast konieczność przebudowy sieci telekomunikacyjnej OPL kolidującej z projektowanym boiskiem wykonywanym w tym etapie.

Pytanie 21

Prosimy o potwierdzenie, że przedmiotem zamówienia nie jest wykonanie instalacji teletechnicznych.

Odpowiedź:

Istnieje konieczność przebudowy sieci telekomunikacyjnej OPL kolidującej z projektowanym boiskiem wykonywanym w tym etapie.

Pytanie 22

Zamawiający szczegółowo określił w dokumentacji przetargowej minimalne parametry nawierzchni z trawy syntetycznej oraz dokumenty jakie oferowana nawierzchnia ma posiadać.

Dopuszczenie w tym przypadku produktów równoważnych jest działaniem jedynie pozornym.

Wskazanie szczegółowych parametrów wskazuje na konkretną nawierzchnię, do której dostęp jest ograniczony przez co całkowicie ogranicza możliwość zaoferowania produktów, które jakościowo nie odbiegają od określonych w specyfikacji, a nawet je przewyższają i są z powodzeniem stosowane na całym świecie.

W ten sposób Zamawiający ogranicza dostęp do postępowania dla firm, które posiadają w swojej ofercie inne (równie dobre) sztuczne trawy, ale różniące się (minimalnie) poszczególnymi parametrami.

Co prawda Zamawiający nie ma konieczności uwzględniać wszystkich nawierzchni dostępnych na rynku, jednak – w celu zachowania fundamentalnej zasady określonej w ustawie Prawo Zamówień Publicznych czyli uczciwej konkurencji - powinien tak opisać przedmiot zamówienia, aby potencjalni wykonawcy mieli możliwość wyboru spośród kilku produktów niezbędnych do realizacji tego zamówienia. Zamawiający powinien unikać wszelkich sformułowań lub parametrów, które by wskazywały na konkretny wyrób albo na konkretnego wykonawcę. Nie można mówić o zachowaniu zasady uczciwej konkurencji w sytuacji, gdy przedmiot zamówienia określony jest w sposób wskazujący na konkretny produkt, przy czym produkt ten nie musi być nazwany przez Zamawiającego, wystarczy, że wymogi i parametry dla przedmiotu zamówienia określone są tak, że aby je spełnić oferent musi dostarczyć jeden konkretny produkt. Celem takiej regulacji jest zwiększenie efektywności wydatkowania środków publicznych.

W związku z tym dbając o uczciwą konkurencję prosimy o dopuszczenie proponowanego przez nas nowoczesnego rozwiązania o wysokiej jakości i wytrzymałości, potwierdzonej licznymi certyfikatami FIFA dla obiektów na których zamontowano oferowany system.

Czy zamawiający dopuszcza jako równoważny niżej opisany system o parametrach j/n?

Na SYSTEM nawierzchni składa się:

1. Podkład elastyczny, typu e-layer, układany metodą in-situ na boisku. Nie dopuszcza się stosowania maty prefabrykowanej.
2. Trawa syntetyczna wraz z wklejonymi liniami boiska.
3. Wypełnienie systemu nawierzchni z trawy syntetycznej w ilości zgodnej z badaniem specjalistycznego, akredytowanego przez FIFA laboratorium (np. Labosport, Sports Labs lub ISA-Sport) w skład którego wchodzi :
 - a) piasek kwarcowy,
 - b) granulatu gumowy EPDM z recyklingu w kolorze szarym barwiony w masie

Ad. 1

Podkład elastyczny, typu e-layer wykonany metodą in-situ powinien posiadać minimalne parametry:

1. Grubość – min. 25 mm
2. Redukcja siły – min. 59%
3. Odształcenie – max. 8 mm
4. Wytrzymałość na rozciąganie – min. 0,19 MPa

Ad. 2

Trawa Syntetyczna, powinna mieć wklejone linie boiska do piłki nożnej i posiadać następujące parametry

1. Skład włókna–100% polietylen (PE),
2. Rodzaj i przekrój włókna – włókno monofilowe (100%) z symetrycznie wtopionym rdzeniem wzmacniającym lub włókna monofilowe (100%) o przekroju rombu (diamentu)
3. Wysokość włókna ponad matę: min 40 mm
4. Grubość włókna – min. 370 μ m
5. Ciężar włókna (dtex) – min. 13 000
6. Ilość pęczków na m^2 – min. 8 300
7. Ilość włókien na m^2 – min. 100 000
8. Kolor – dwa odcienie zielonego w jednym pęczku,
9. Wytrzymałość na wrywanie pęczków trawy przed i po starzeniu – min. 49 N
10. Wytrzymałość łączenia klejonego między brytami przed i po starzeniu – min. 200N/100mm
11. Przepuszczalność wody przez kompletny system – min. 2000 mm/h
12. Ciężar całkowity nawierzchni na m^2 – min. 2100 g

Ad. 3

Wypełnienie systemu nawierzchni syntetycznej w ilości zgodnej z badaniem specjalistycznego, akredytowanego przez FIFA laboratorium (np. Labosport, Sports Labs lub ISA-Sport) w skład którego wchodzi:

1. piasek kwarcowy
2. granulatu gumowy EPDM z recyklingu w kolorze szarym barwiony w masie

Zgoda na powyższe zapewni zamawiającemu wykonanie obiektu najwyższej jakości, który z pewnością spełni oczekiwania zamawiającego i przyszłych użytkowników, a jednocześnie nie ograniczy konkurencyjności postępowania.

Odpowiedź

Zamawiający dopuścił trzy warianty trawy. Dopuszczenia zostały opisane w odpowiedzi na pytanie 1.

Pytanie 23

Jedynym sposobem na prawidłową weryfikację jakości nawierzchni sportowej już na etapie składania ofert jest postawienie wymogu złożenia wraz ofertą (w trybie art. 26 ust. 2 ustawy Prawo zamówień publicznych) dokumentów na potwierdzenie, że oferowane materiały spełniają wymagania Zamawiającego.

W związku z powyższym wnosimy o modyfikację SIWZ w tym zakresie i potwierdzenie, że w celu weryfikacji jakości oferowanego produktu oraz wymaganych cech i parametrów systemu nawierzchni

z trawy syntetycznej od Wykonawcy, którego oferta zostanie uznana za najwyższą ocenioną wymagane są dokumenty wskazane we wzorze umowy w odniesieniu do oferowanego systemu nawierzchni.

Odpowiedź

Zamawiający nie modyfikuje SIWZ w tym zakresie.

Pytanie 24

Prosimy o potwierdzenie, iż przez system nawierzchni zamawiający rozumie odpowiednio: sztuczną trawę i zasyp (piasek i granulaty gumowy EPDM) lub matę amortyzującą, sztuczną trawę i zasyp (piasek i granulaty gumowy EPDM) oraz że dla tak rozumianego systemu mają być dostarczone dokumenty, tj. wyniki testów laboratoryjnych (na zgodność z wymaganiami FIFA i PN-EN).

Odpowiedź

Zamawiający potwierdza, iż przez system nawierzchni zamawiający rozumie odpowiednio: sztuczną trawę i zasyp (piasek i granulaty gumowy EPDM szary z recyklingu) lub matę amortyzującą, sztuczną trawę i zasyp (piasek i granulaty gumowy EPDM szary z recyklingu) oraz że dla tak rozumianego systemu mają być dostarczone dokumenty, tj. wyniki testów laboratoryjnych (na zgodność z wymaganiami FIFA i PN-EN).

Pytanie 25

W związku z tym, że w dokumentacji pojawiają się 2 różne zapisy co do rodzaju granulatu do zasypu sztucznej trawy prosimy o doprecyzowanie czy Zamawiający dopuszcza zasyp sztucznej trawy granulatem EPDM szarym z recyklingu?

Odpowiedź

Zamawiający dopuszcza wypełnienie sztucznej trawy granulatem EPDM szarym z recyklingu.

Pytanie 26

Czy Zamawiający dopuszcza ułożenie na całej powierzchni boiska – włącznie z wybiegami – jednakowej sztucznej trawy (zamiast trawy hybrydowej na wybiegach)? Łączenie trawy sztucznej z hybrydową niesie za sobą ryzyko zanieczyszczenia trawy sztucznej ziemią i nasionami.

Odpowiedź

Zamawiający dopuszcza ułożenie na całej powierzchni boiska – włącznie z wybiegami – jednakowej sztucznej trawy (zamiast trawy hybrydowej na wybiegach).

Pytanie 27

Prosimy o potwierdzenie, że Zamawiający będzie wymagał przedłożenia kosztorysu ofertowego oraz harmonogramu rzeczowo-finansowego od wybranego wykonawcy przed podpisaniem umowy.

Odpowiedź

Zamawiający potwierdza, iż będzie wymagał przedłożenia kosztorysu ofertowego oraz harmonogramu rzeczowo-finansowego od wybranego wykonawcy przed podpisaniem umowy.

Pytanie 28

Jako firma z dużym doświadczeniem w budowie oraz serwisowaniu boisk piłkarskich (połowa boisk w Polsce posiadających aktualny certyfikat FIFA Quality Pro została wybudowana przez naszą firmę – stan na dzień dzisiejszy) informujemy, że przy utrzymaniu nawierzchni w należytej kondycji w przypadku trawy prostej przy określonej przez Państwa szacunkowej liczbie godzin użytkowania, niezbędne są min. 2 pełne serwisy (tu można byłoby określić co to pełny serwis) trawy w roku. Wnioskujemy o zmianę zapisu dotyczącego serwisu o dwie pełne konserwacje boiska rocznie.

Odpowiedź

Zamawiający zmienia zapis dotyczący serwisu. Zamawiający określa, iż serwisowanie boiska powinno być przeprowadzone min. 2 razy w ciągu roku. Zamawiający określił zakres serwisowania boiska w pkt. 5.3. SIWZ.

Pytanie 29

W związku z faktem wymagania wszystkich materiałów eksploatacyjnych po stronie wykonawcy (w tym granulatu), wnosimy o modyfikację i wskazanie, żeby w trakcie serwisów dosypywać granulatu (o

ile sytuacja będzie tego wymagała) do poziomu pozwalającego na odpowiednie użytkowanie, tzn. żeby po dosypaniu granulatu wystawało maksimum 20 mm trawy. To pozwoli Zamawiającemu uniknąć ewentualnych rozbieżności i sporów dotyczących serwisów z Wykonawcą w kwestii ilości uzupełnianego granulatu.

Odpowiedź

Zamawiający nie wprowadza powyższego zapisu. Zamawiający wprowadza do SIWZ zapis, iż w celu sprawdzenia należytego wykonania zamówienia oraz serwisowania boiska, Zamawiający może zlecić na swój koszt przeprowadzenie badań przez laboratorium posiadające akredytację FIFA (np. Labosport, ISA Sport lub Sports Labs) w okresie gwarancji boiska.

Pytanie 30

Prosimy o dopuszczenie do przetargu jako produktu równoważnego sztucznej trawy o niższych wymienionych parametrach:

- Kolor: zielony
- Wykorzystanie: piłka nożna
- rodzaj włókna: monofilowe 100% polietylen + fibrylowane 100% polipropylen
- wysokość włókna trawy: 55mm
- gęstość pęczków: 7950/m²
- Waga włókna – 1,899 g /m²
- Siła wrywania pęczka trawy – 57 N
- gęstość włókien: monofilowych 127000/m² i fibrylowanych 15900/m²
- Dtex: dwa rodzaje włókien - monofilowe 13200 oraz fibrylowane 6600
- Grubość włókna: 400mikronów dla monofilu i 60 mikronów dla fibrylu

Zastosowana nawierzchnia posiada następujące dokumenty:

- =kompletny raport z badań np. Labosport, ISA-Sport bądź Sport Labs sporządzony według najnowszych wytycznych Fifa opracowanych w Handbook of Test Methods for Football Turf (edycja 2015) dla oferowanego systemu nawierzchni potwierdzający zgodność nawierzchni z wymogami FIFA QUALITY PRO.
- = Badania lub deklaracja na zgodność z norma PN-EN 15330-1:2015,
- = karta techniczna oferowanej nawierzchni potwierdzona przez jej producenta.
- = atest PZH dla oferowanej nawierzchni
- = autoryzacja producenta trawy syntetycznej, wystawiona dla wykonawcy na realizowaną inwestycję wraz z potwierdzeniem gwarancji udzielonej przez producenta na tą nawierzchnię
- =badania reakcji na ogień dla oferowanej trawy wg normy EN 13501-1 z wynikiem powyżej Bfl-s1 wykonane przez akredytowane laboratorium
- =Próbka 20x30cm oferowanej trawy

Odpowiedź

Zamawiający dopuścił trzy warianty trawy. Dopuszczenia zostały opisane w odpowiedzi na pytanie 1.

Pytanie 31

Czy Zamawiający zaakceptuje produkt sztucznej trawy, który zamawiający formalnie dopuścił już przy poprzednim ogłoszeniu tego samego przetargu? TJ.:

1. wysokość włókna min 50mm max 62mm
2. ilość pęczków min. 8900/m²
3. ilość włókien min 106.000/m²
4. waga całkowita min 3100 g/m²
5. waga włókna min 1700 g/m²
6. grubość włókna min. 360 mikronów
7. dtex min 15.600
8. wytrzymałość łączenia klejonego po starzeniu min. 100N/100mm
9. wrywanie pęczka po starzeniu min 70N
10. przepuszczalność wody przez nawierzchnię min. 1600 mm/h
11. typ trawy: monofil
12. rodzaj trawy: polietylen

13. trawa tuftowana

14. wypełnienie: piasek kwarcowy i granulát EPDM z recyklingu.

Odpowiedź

Zamawiający dopuścił trzy warianty trawy. Dopuszczenia zostały opisane w odpowiedzi na pytanie 1.

Pytanie 32

W związku z rozbieżnościami w zapisach projektowych, prosimy o potwierdzenie czy system trawy syntetycznej na boisku ma być zasypana granulatem EPDM z recyklingu w kolorze czarnym lub szarym.

Odpowiedź

Zamawiający dopuszcza granulát EPDM z recyklingu w kolorze szarym.

Pytanie 33

Czy Zamawiający dopuszcza możliwość rezygnacji z trawy hybrydowej na rzecz ułożenia na całej powierzchni sztucznej trawy? (trawa hybrydowa w sąsiedztwie sztucznej trawy niesie za sobą ryzyko, że na boisko ze sztucznej trawy będzie наносzona ziemia, trawa, nasiona traw, a w późniejszym czasie wyrastać będzie trawa przez matę na boisku ze sztuczną trawą, itp. Mata pod trawę hybrydową to podobne koszty co sztuczna trawa).

Odpowiedź

Zamawiający potwierdza, iż Wykonawca może zastosować na wybiegach powierzchnię z trawy sztucznej. Parametry trawy sztucznej muszą być tożsame z opisany w dokumentacji projektowej lub w odpowiedziach udzielonych przez Zamawiającego na pytania do postępowania przetargowego w zakresie technologii wykonania i o określonych parametrach mieszczących się w danych przedziałach.

Pytanie 34

Zgodnie z opisem przedmiotu zamówienia należy wykonać oświetlenie boiska płyty treningowej. Prosimy o doprecyzowanie, czy zatem należy wykonać zasilenie z ZK+TL kablem YAKXs 2x 4x240 mm² do RG w budynku nr1 (budynek ma być remontowany ale nie w tym etapie), następnie kablem YAKXs 4x150 mm² do ZK nr 5 w budynku szatniowym (budynek nie jest przedmiotem przetargu w tym etapie) i następnie od TZSO kablem YAKXs 4x70 do masztów boiska treningowego? Gdzie zatem należy umieścić ZK 5 i TZSO? Czy należy wykonać ZK4 i gdzie je umieścić? Czy należy wykonać instalację oświetlenia (słupy i oprawy) na odcinku RG-ZK nr.5?

Odpowiedź

Należy wykonać zasilanie z ZK+TL (proj. odrębnym opracowaniem) kablem YAKXs 4x240mm², następnie kabel YAKXs 4x150mm² należy do czasu wyremontowania budynku nr 1 podłączyć w miejsce WLZ do w/w budynku i zasilic za jego pomocą przelotowo ZK4 oraz ZK5, następnie należy zasilic TZSO za pomocą kabla YKY 5x70mm² z której maszty oświetleniowe zasilic za pomocą kabla YAKXs 4x70mm². ZK5 oraz TZSO należy umieścić w miejscach pokazanych na projekcie zagospodarowania terenu. Instalacja oświetlenia na odcinku RG-ZK5 nie jest przedmiotem tego etapu.

Pytanie 35

Czy wykonanie przyłącza kablowego i przebudowa istniejącego kabla PGE DYSTRYBUCJA jest przedmiotem przetargu?

Odpowiedź

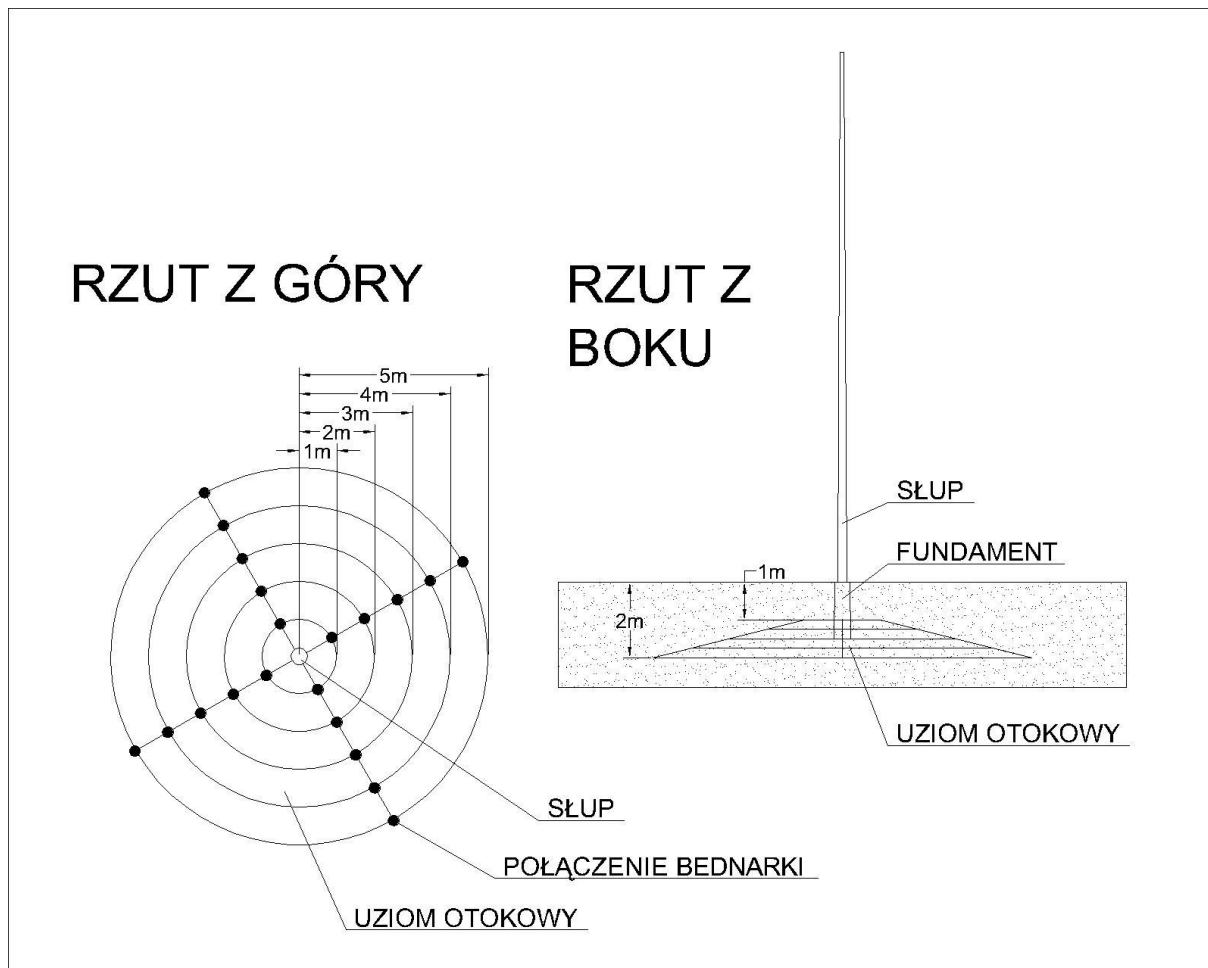
Przyłącze kablowe do ZK+TL wykonywane jest przez PGE Dystrybucja S.A. Przebudowa istniejącego kabla PGE Dystrybucja S.A. kolidującego z wykonywanym boiskiem jest przedmiotem przetargu.

Pytanie 36

Prosimy o zamieszczenie rysunku z wymiarami otokowej instalacji uziemiającej wokół masztów oświetleniowych boiska treningowego.

Odpowiedź

Poniżej zamieszczam rysunek otokowej instalacji uziemiającej wokół masztów oświetleniowych boiska treningowego z wymiarami:



Pytanie 37

Czy Zamawiający potwierdza długości i przekroje kabli podane na rysunku EZ2 ?

Odpowiedź

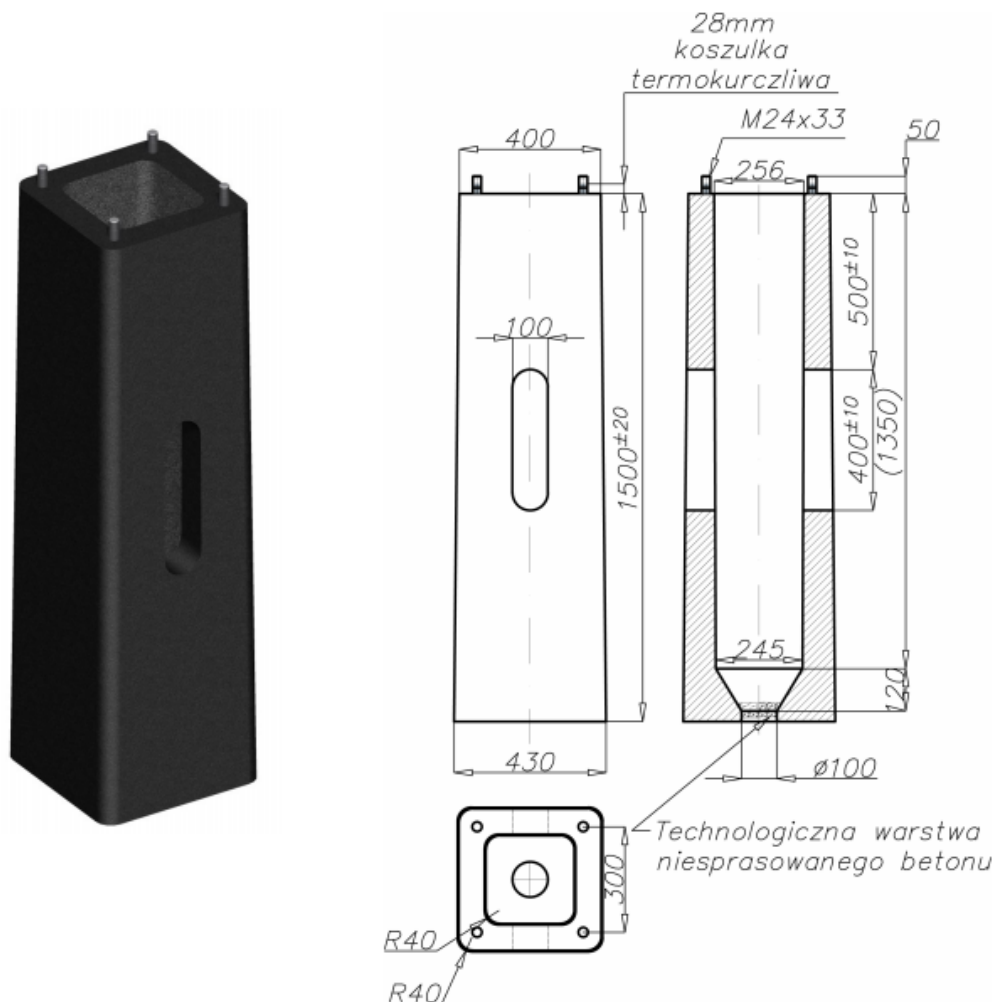
Zamawiający potwierdza długości i przekroje kabli podane na rysunku EZ2.

Pytanie 38

Prosimy o zamieszczenie rysunku fundamentów dla masztów oświetleniowych boiska treningowego. W zamieszczonym opisie podano jedynie wytyczne, brak szczegółów konstrukcyjnych: wymiary, ilość i układ zbrojenia i średnice prętów. Prosimy o uzupełnienie.

Odpowiedź

Należy zastosować fundamenty prefabrykowane dostarczane przez producenta słupów oświetleniowych. Wymiary fundamentu prefabrykowanego pokazano na rysunku poniżej.



Pytanie 39

Prosimy o potwierdzenie, że przedmiotem przetargu nie jest wykonanie kanalizacji kablowej.

Odpowiedź

Zamawiający potwierdza, że kanalizacja kablowa służąca na potrzeby działania aparatury startowej, pomiaru czasu oraz wyświetlania informacji na tablicy wyników nie jest wykonywana w tym etapie. Istnieje natomiast konieczność przebudowy sieci telekomunikacyjnej OPL kolidującej z projektowanym boiskiem wykonywanym w tym etapie.

Pytanie 40

Wnosimy o dopuszczenie do udziału w postępowaniu drugiego wariantu nawierzchni z trawy syntetycznej. Jest to produkt, który ma podwyższoną wytrzymałość i przeszedł pozytywne badania na poziomie 180.000 cykli Lisport. Wynik tej symulacji potwierdza trwałość użytkowania nawierzchni na przestrzeni 30 lat.

Prosimy zatem o dopuszczenie wariantu II dla nawierzchni o parametrach i dokumentach jak poniżej: Trawa spełniająca wymagania FIFA Quality Concept for the Football Turf (wersja 2015):

1. wysokość włókna min 60mm max 62mm
2. ilość pęczków min. 8900/m²
3. ilość włókien min 106.000/m²
4. waga całkowita min 3100 g/m²
5. waga włókna min 1700 g/m²
6. grubość włókna min. 360 mikronów
7. dtex min 15.600
8. wytrzymałość łączenia klejonego po starzeniu min. 100N/100mm
9. wyrywanie pęczka po starzeniu min 70N
10. przepuszczalność wody przez nawierzchnię min. 1600 mm/h
11. typ trawy: monofil

12. rodzaj trawy: polietylen

13. trawa tuftowana

14. wypełnienie: piasek kwarcowy i granulatu EPDM z recyklingu

Wymagane dokumenty nawierzchni syntetycznej potwierdzające spełnienie wymagań:

- a) Raport z badań przeprowadzony przez specjalistyczne laboratorium (np. Labosport lub ISA-Sport lub Sports Labs Ltd), dotyczący oferowanego systemu tj. nawierzchni i wypełnienia, potwierdzający zgodność jego parametrów z FIFA Quality Concept for Football Turf (edycja 2015) dla poziomu Quality Pro i Quality oraz potwierdzający minimalne parametry oferowanej trawy syntetycznej określone przez Zamawiającego (dostępny na www.FIFA.com).
 - b) Karta techniczna oferowanej nawierzchni, poświadczona przez jej producenta, potwierdzająca wymagane przez Zamawiającego minimalne parametry dla nawierzchni w zakresie, który nie został objęty raportem z badań
 - c) Certyfikat lub deklaracja zgodności z normą PN-EN 15330-1:2014, lub aprobatą techniczną ITB, lub rekomendacją techniczną ITB
 - d) Atest PZH lub równoważny dla oferowanej nawierzchni i wypełnienia.
 - e) Autoryzacja producenta trawy syntetycznej, wystawiona dla wykonawcy na realizowaną inwestycję wraz z potwierdzeniem gwarancji udzielonej przez producenta na tę nawierzchnię.
 - f) Producent trawy musi posiadać status co najmniej Licencjobiorcy FIFA (FIFA Licensee)
- Pragniemy zwrócić uwagę, iż Zamawiający w poprzednim postępowaniu dopuścił system trawy syntetycznej o proponowanych parametrach jw.

Odpowiedź

Zamawiający dopuścił trzy warianty trawy. Dopuszczenia zostały opisane w odpowiedzi na pytanie 1.

Pytanie 41

Zgodnie z opisem przedmiotu zamówienia należy wykonać oświetlenie boiska płyty treningowej. Prosimy o doprecyzowanie, czy zatem należy wykonać zasilenie z ZK+TL kablem YAKXs 2x 4x240 mm² do RG w budynku nr1 (budynek ma być remontowany ale nie w tym etapie), następnie kablem YAKXs 4x150 mm² do ZK nr 5 w budynku szatniowym (budynek nie jest przedmiotem przetargu w tym etapie) i następnie od TZSO kablem YAKXs 4x70 do masztów boiska treningowego? Gdzie zatem należy umieścić ZK 5 i TZSO? Czy należy wykonać ZK4 i gdzie je umieścić? Czy należy wykonać instalację oświetlenia (słupy i oprawy) na odcinku RG-ZK nr.5?

Odpowiedź

Należy wykonać zasilanie z ZK+TLtl (proj. odrębnym opracowaniem) kablem YAKXs 4x240mm², następnie kabel YAKXs 4x150mm² należy do czasu wyremontowania budynku nr 1 podłączyć w miejsce WLZ do w/w budynku i zasilić za jego pomocą przelotowo Zk4 oraz ZK5, następnie należy zasilić TZSO za pomocą kabla YKY 5x70mm² z której maszty oświetleniowe zasilić za pomocą kabla YAKXs 4x70mm². ZK5 oraz TZSO należy umieścić w miejscach pokazanych na projekcie zagospodarowania terenu. Instalacja oświetlenia na odcinku RG-ZK5 nie jest przedmiotem tego etapu.

Pytanie 42

Czy wykonanie przyłącza kablowego i przebudowa istniejącego kabla PGE DYSTRYBUCJA jest przedmiotem przetargu?

Odpowiedź

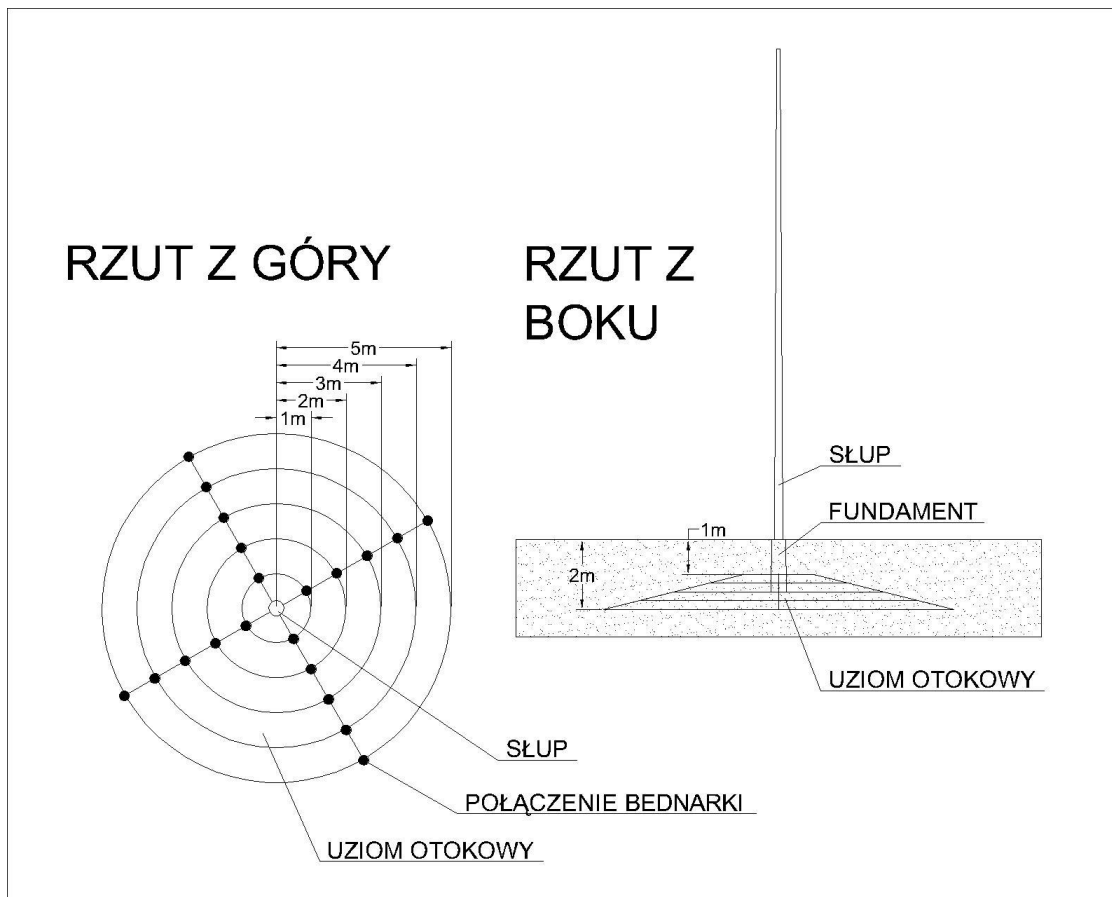
Przyłącze kablowe do ZL+TL wykonywane jest przez PGE Dystrybucja S.A. Przebudowa istniejącego kabla PGE Dystrybucja S.A. kolidującego z wykonywanym boiskiem jest przedmiotem przetargu.

Pytanie 43

Prosimy o zamieszczenie rysunku z wymiarami otokowej instalacji uziemiającej wokół masztów oświetleniowych boiska treningowego.

Odpowiedź

Poniżej zamieszczam rysunek otokowej instalacji uziemiającej wokół masztów oświetleniowych boiska treningowego z wymiarami:



Pytanie 44

Czy Zamawiający potwierdza długości i przekroje kabli podane na rysunku EZ2?

Odpowiedź

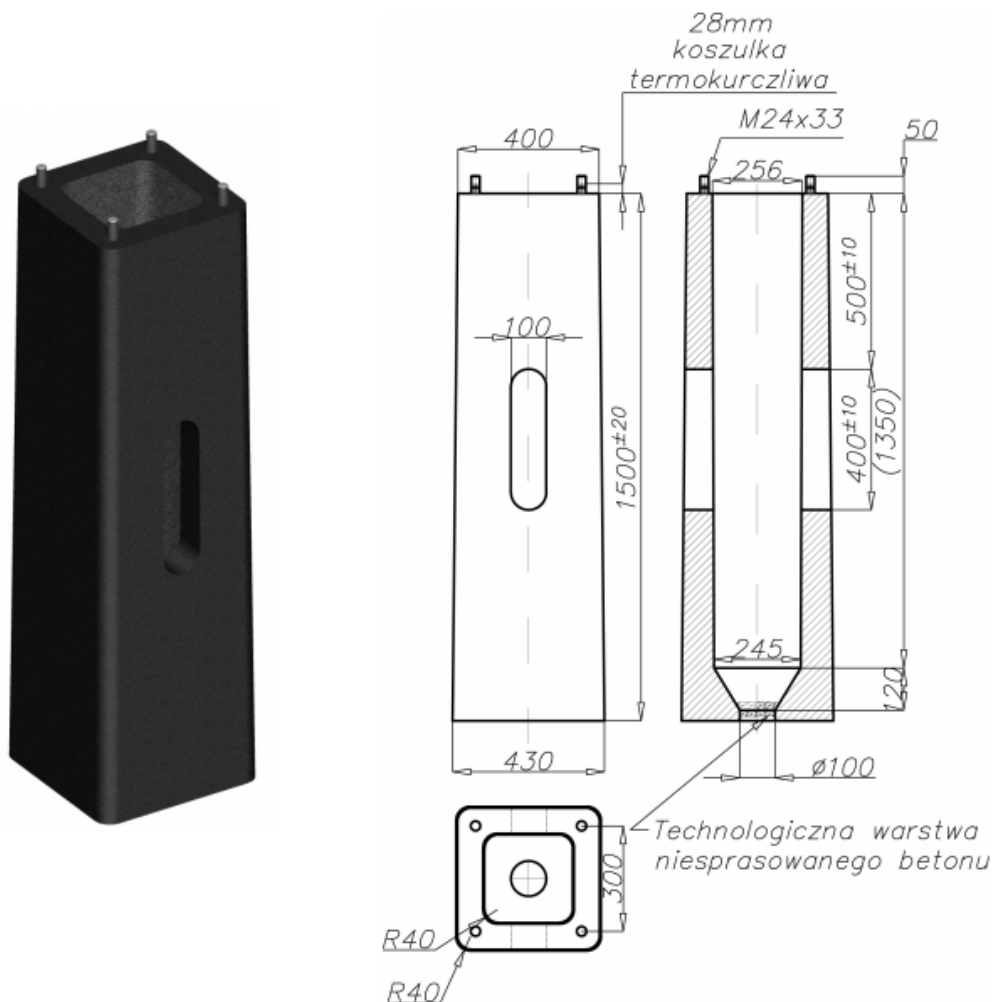
Zamawiający potwierdza długości i przekroje kabli podane na rysunku EZ2.

Pytanie 45

Prosimy o zamieszczenie rysunku fundamentów dla masztów oświetleniowych boiska treningowego. W zamieszczonym opisie podano jedynie wytyczne, brak szczegółów konstrukcyjnych: wymiary, ilość i układ zbrojenia i średnice prętów. Prosimy o uzupełnienie.

Odpowiedź

Należy zastosować fundamenty prefabrykowane dostarczane przez producenta słupów oświetleniowych. Wymiary fundamentu prefabrykowanego pokazano na rysunku poniżej.



Pytanie 46

Prosimy o potwierdzenie, że przedmiotem przetargu nie jest wykonanie kanalizacji kablowej.

Odpowiedź

Zamawiający potwierdza, że kanalizacja kablowa służąca na potrzeby działania aparatury startowej, pomiaru czasu oraz wyświetlania informacji na tablicy wyników nie jest wykonywana w tym etapie. Istnieje natomiast konieczność przebudowy sieci telekomunikacyjnej OPL kolidującej z projektowanym boiskiem wykonywanym w tym etapie.

Pytanie 47

Prosimy o potwierdzenie, że w zakresie sieci sanitarnych przedmiotem przetargu jest wyłącznie wykonanie drenażu pod boiskiem treningowym z instalacją zbierającą fi 160 wokół boiska z odprowadzeniem projektowaną studnią DS. na kanale KD 1425 do kanalizacji deszczowej. Prosimy o podanie rodzaju konstrukcji kanału burzowego Fi 1425.

Odpowiedź

W pierwszym etapie należy wykonać przyłącze kanalizacji deszczowej od studni betonowej DS do studzienki D19 - kanał Fi 250. Następnie doziemną instalację kanalizacji deszczowej od studzienki D21 do studzienki D19 - kanał Fi 160, od studzienki D15a do studzienki D17 - kanał Fi 160, od studzienki D17 do studzienki D19 – Fi 250 oraz drenaż pod boiskiem – Fi 80.

Pytanie 48

Prosimy o podanie wysokości, konstrukcji i długości ogrodzenia przewidzianego do demontażu. Czy materiał z demontażu należy przekazać Zamawiającemu?

Odpowiedź

Istniejące ogrodzenie terenu boiska treningowego: przęsła z kątowników (od strony ul. Wojska Polskiego i od strony dworca autobusowego), (różne rodzaje) na słupkach metalowych na cokole betonowym, stan techniczny niedostateczny, miejscowo poprzerastane konarami drzew i krzewów,

miejscowo zniszczone, przewiduje się całkowity demontaż i wybudowanie nowego. Dł. przewidzianego do demontażu ogrodzenia 195mb, wys. ok. 180 cm. Materiał z demontażu przekazać Zamawiającemu lub w jego imieniu przekazać na skup złomu, a otrzymane środki wpłaci na konto Zamawiającego.

Pytanie 49

Prosimy o potwierdzenie, że do dokumentów przetargowych należy załączyć kosztorys ofertowy. Czy kosztorys ma zawierać pozycje ujęte w załączonych przedmiarach, czy faktyczny zakres przewidziany do realizacji opisany w SIWZ?

Odpowiedź

Kosztorys ofertowy zgodnie z pkt 19.7 podpunkt 3 SIWZ Wykonawca zobowiązany będzie dostarczyć Zamawiającemu przed podpisaniem umowy. Kosztorys ma zawierać faktyczny zakres przewidziany do realizacji opisany w SIWZ i dokumentacji projektowej.

Pytanie 50

W przedmiotowym zamówieniu wymaga się produktu, który według podanych parametrów jest dostępny tylko u jednego producenta nawierzchni syntetycznych. Utrudnia to dostęp dla wszystkich podmiotów chcących wziąć udział w postępowaniu oraz w znacznym stopniu ogranicza to konkurencję.

W związku z powyższym proszę także o dopuszczenie poniższego wariantu dla trawy syntetycznej od renomowanego producenta przedmiotowego zamówienia celem zwiększenia konkurencji oraz uzyskania pewności dostarczenia wysokiej klasy nawierzchni z trawy syntetycznej.

W związku z powyższym proszę także o dopuszczenie poniższych parametrów:

Dwa kolory włókien w jednym pęczku, każde z włókien o grubości min. 450 mikronów (wymagane max. 200 mikronów!)

1. wysokość włókna min 60m m
2. ilość pęczków min. 10 000/m²
3. ilość włókien min. 120.000/m²
4. waga całkowita min. 3200/m²
5. waga włókna min 2000 g/m²
6. dtex min 16.000
7. wytrzymałość łączenia klejonego po starzeniu min. 154 N
8. wyrywanie pęczka po starzeniu min 40N.
9. typ trawy: monofil
10. rodzaj trawy: polietylen
11. wypełnienie: piasek kwarcowy i EPDM w ilości zgodnej z badaniem laboratoryjnym

Dokumenty dla nawierzchni z trawy syntetycznej:

- 1) Raport z badań przeprowadzony przez specjalistyczne laboratorium (np. Labosport lub ISA-Sport lub Sports Labs Ltd), dotyczący oferowanego systemu (trawa + wypełnienie), potwierdzający zgodność jego parametrów z FIFA Quality Concept for Football 1 Turf (edycja 2015) oraz potwierdzający minimalne parametry oferowanej trawy syntetycznej określone przez Zamawiającego (dopuszcza się badanie na innym wypełnieniu niż EPDM).
- 2) Kompletnego raportu z badań potwierdzający spełnienie wymagań normy EN 15330-1:2013 przez oferowany system nawierzchni z trawy syntetycznej (trawa, granulaty EPDM pierwotny zielony, piasek), wykonany przez akredytowane laboratorium (np. Labosport, ISA Sport lub Sports Labs) potwierdzający pozostałe wymagane normą parametry.
- 3) Atestu PZH na oferowaną nawierzchnię oraz wypełnienie (granulaty pierwotny EPDM zielony, piasek) Karta techniczna określająca technologię produkcji podpisana przez producenta z określeniem przeznaczenia (nazwa inwestycji).
- 4) Autoryzacja dla wykonawcy wystawiona i podpisana przez producenta z określeniem przeznaczenia (nazwa inwestycji).
- 5) Gwarancja na oferowaną nawierzchnię wystawiona i podpisana przez producenta z określeniem przeznaczenia (nazwa inwestycji).
- 6) Próbką nawierzchni z trawy syntetycznej o wymiarach min. 20x15cm oraz granulatu EPDM zielony pierwotny i piasku z etykietą określającą nazwę producenta oraz typ produktu.

Odpowiedź

Zamawiający dopuścił trzy warianty trawy. Dopuszczenia zostały opisane w odpowiedzi na pytanie 1.

Pytanie 51

W celu poszerzenia konkurencyjności czy Zamawiający zaakceptuje poniższy produkt jako równoważny do opisu sztucznej trawy o poniższych parametrach technicznych:

Parametr	Wartość oferowana
Wysokość włókna	60 - 63 mm
Dtex	15.600
Ciężar Włókna (g/m ²)	1 800
Grubość Włókna 1 (mikrony)	400
Grubość Włókna 2 (mikrony)	400
Waga Całkowita Nawierzchni	3 000
Ilość Włókien	100.000
Kolor	2 odcienie
Wytrzymałość pęczka na wyrywanie (przed starzeniem)	46
Wytrzymałość pęczka na wyrywanie (po starzeniu)	44

Odpowiedź

Zamawiający dopuścił trzy warianty trawy. Dopuszczenia zostały opisane w odpowiedzi na pytanie 1.

Pytanie 52

Ponieważ Projekt zakłada wykonanie podbudowy pod boiskiem piłkarskim z kruszyw o ciągłym uziarnieniu 0/31,5 mm (łączna grubość 18cm) po zagęszczeniu podbudowy do wymaganego wskaźnika 1,0 konstrukcja podbudowy z kruszywa nie uzyska wymaganej przepuszczalności dla odprowadzenia wody drenażem wgłębnym. W związku z powyższym czy Zamawiający dopuści wykonanie tylko drenażu opaskowego (wokół boiska) o odpowiedniej chłonności, który odprowadzi wodę z pow. boiska dzięki spadkom kopertowym wynoszącym 1%?

Odpowiedź

Zamawiający nie dopuszcza takiego rozwiązania.

Pytanie 53

Czy zamawiający dopuści wykonanie wszystkich słupów oświetlenia stalowych ocynkowanych zamiast aluminiowych?

Odpowiedź

Zamawiający dopuszcza wykonanie wszystkich słupów oświetlenia stalowych ocynkowanych zamiast aluminiowych.

Pytanie 54

W projekcie jest zapis o trawie hybrydowej na wybiegach boiska syntetycznego wnosimy o dopuszczenie sztucznej trawy takiej jaka będzie instalowana na boisku głównym w miejscu trawy hybrydowej.

Odpowiedź

Zamawiający potwierdza, iż Wykonawca może zastosować na wybiegach powierzchnię z trawy sztucznej. Parametry trawy sztucznej muszą być tożsame z opisanym w dokumentacji projektowej lub w odpowiedziach udzielonych przez Zamawiającego na pytania do postępowania przetargowego w zakresie technologii wykonania i o określonych parametrach mieszczących się w danych przedziałach.

Pytanie 55

W związku z wymogiem konserwacji gwarancyjnej zwracamy się z prośbą o dopuszczenie poniższego produktu, jako produkt zapewniający wysoką jakość:

Parametr	Wartość oferowana
Rodzaj	trawa tkana
Wysokość włókna	50mm
Dtex	46800
Ciężar Włókna (g/m2)	1680
Grubość Włókna 1 (mikrony)	365
Grubość Włókna 2 (mikrony)	335
Grubość Włókna 3 (mikrony)	1100/160
Waga Całkowita Nawierzchni	2545
Ilość Włókien	122987
Kolor	2 odcienie
Wytrzymałość pęczka na wyrywanie (przed starzeniem)	120N

Jest to obecnie jedna z najbardziej zaawansowanych technologicznie traw. Trawa tkana nie wymaga cotygodniowego czesania, dzięki czemu Wykonawca będzie mógł zapewnić, że trawa w okresie gwarancyjnym nie straci na jakości.

Odpowiedź

Zamawiający dopuścił trzy warianty trawy. Dopuszczenia zostały opisane w odpowiedzi na pytanie 1.

Pytanie 56

Czy potwierdzają Państwo ilość użytkowanych godzin boiska w miesiącu- 90?

Odpowiedź

Zamawiający zmienia przewidywaną ilość użytkowania godzin boiska w miesiącu z 90 godzin na przedział od 80 do 120 godzin miesięcznie.

Pytanie 57

W opisie wykonawczym jest mowa o granulacie EPDM zielonym, czy dopuszczają Państwo granulaty EPDM Recykł/Techniczny w kolorze czarnym?

Odpowiedź

Zamawiający dopuszcza granulaty EPDM z recyklingu w kolorze szarym.

Pytanie 58

Czy określają Państwo minimalną liczbę konserwacji w okresie gwarancyjnym? Aby utrzymać wysoką jakość trawy, proponujemy zapis: „Wykonawca zapewnia konserwacje oraz materiały eksploatacyjne przez okres trwania gwarancji według potrzeby, ale nie mniej niż 4 razy w roku-

2 pełne konserwacje, na które składa się: czyszczenie boiska/granulatu maszyną wyposażoną w przystawkę z sitem oraz filtrem do zanieczyszczeń, wzruszenie/poluźnienie granulatu maszyną z przystawką z elastycznymi szpilami, wczesanie i wyrównanie granulatu/podniesienie włókien maszyną z przystawką wyposażoną w szczotki do pielęgnacji sztucznej trawy, ewentualne uzupełnienie granulatu.

2 małe konserwacje, na które składa się: wzruszenie/poluźnienie granulatu maszyną z przystawką z elastycznymi szpilami, wczesanie i wyrównanie granulatu/podniesienie włókien maszyną z przystawką wyposażoną w szczotki do pielęgnacji sztucznej trawy, ewentualne uzupełnienie granulatu.

Odpowiedź

Zamawiający zmienia zapis dotyczący serwisu. Zamawiający określa, iż serwisowanie boiska powinno być przeprowadzone min. 2 razy w ciągu roku. Zamawiaczy określił zakres serwisowania boiska w pkt. 5.3. SIWZ.

Pytanie 59

Zwracam się z prośbą o przedłużenie terminu składania ofert o czas niezbędny dla wykonawców na szczegółowe i rzetelne przygotowanie ofert, uwzględniających wszystkie wymagania Zamawiającego określone w dokumentacji projektowej, w tym konieczność odbycia wizji lokalnej - sprawdzenia przez wykonawcę czy teren posiada odpowiednie właściwości podłoża (odpowiedni dobór nawierzchni), tj. co najmniej do dnia 23.01.2019 r.

Zamawiający obowiązany jest w warunkach konkretnego postępowania, uwzględnić w szczególności opis przedmiotu zamówienia i jego złożoność oraz rozmiar, a także uwzględnić czas niezbędny do przygotowania i złożenia oferty przez każdego z wykonawców, zapewniając tym samym realną oraz uczciwą konkurencję w postępowaniu.

Odpowiedź

Zamawiający Modyfikacją SIWZ Nr 1 zmienił termin składania ofert. Nowy wyznaczony termin składania ofert to 25 stycznia 2019 r., godz. 10:00. Powyższa informacja została zamieszczona w Ogłoszeniu o zmianie ogłoszenia nr 540007155-N-2019 z dnia 11-01-2019 r.

Pozostałe warunki i wymagania określone w SIWZ pozostają bez zmian. Powyższe wyjaśnienia i zmiany SIWZ są wiążące dla wszystkich wykonawców.

Burmistrz Miasta Kolno

Andrzej Duda